

Dane aktualne na dzień: 16-06-2026 13:38

Link do produktu: <https://neofix.pl/atmos-dc25sp-25-kw-kocioł-kombinowany-zgazujący-drewno-i-na-pelet-p-4801.html>



ATMOS DC25SP 25 kW kocioł kombinowany zgazujący drewno i na pelet

Cena	21 499,00 zł
------	---------------------

Dostępność	Dostępny
------------	-----------------

Czas wysyłki	24 godziny
--------------	-------------------

Producent	ATMOS
-----------	--------------



ATMOS DC25SP to nowy typ kotłów kombinowanych, który umożliwia ekologiczne spalanie drewna na zasadzie zgazowania generatorowego w kombinacji z palnikiem na pelety lub olej! Konstrukcja kotła zbudowana jest z trzech umiejscowionych jedna nad drugą komór. Dwie górne służą do zgazowania drewna i pracują jak standardowe kotły typoszeregu ATMOS DCxxS. Trzecia najniższa komora jest wyposażona w drzwiczki z otworem na palniki automatyczne. Jej wnętrze wyłożone jest ceramiką dla uzyskania optymalnej jakości spalania. Oba te systemy komór są od siebie oddzielone płaszczem wodnym i nie mają na siebie wpływu. Dzięki temu kotły osiągają wysoką sprawność przy spalaniu różnego rodzaju paliw. Odprowadzenie spalin do komina z obu części jest wspólne dzięki czemu potrzebny jest jedynie jeden przewód kominowy.

Kotły umożliwiają zamienność paliw. W zależności od naszego wyboru palnika możemy spalać pelet lub olej. W razie potrzeby można również początkowo zakupić i użytkować kocioł bez palnika automatycznego bazując jedynie na zgazowanym drewnie. O wyborze palnika możemy zdecydować w późniejszym czasie lub też zastosować palnik z poprzedniego kotła.

Podana cena dotyczy SAMEGO kotła o mocy 25 kW (drewno). Palnik trzeba dokupić osobno (może to być palnik innego producenta). W zależności od wyboru palnika i paliwa, moc kotła może ulec zmianie!

Ogrzewanie peletem przy pomocy palników ATMOS jest dość podobne do ogrzewania gazem ziemnym czy olejem. Różnicę stanowią powstające w niewielkich ilościach popioły, który musi być okresowo usuwany z wnętrza kotła i palnika. Jest to niezbędne do zachowania najwyższych parametrów spalania w kotle i bezawaryjnej pracy palnika.

Palniki na pelety *ATMOS* i podajnik ślimakowy pracują w pełni automatycznie i są sterowane regulatorem elektronicznym przy pomocy sondy płomienia - fotokomórki. W koszu paleniskowym dochodzi do mieszania dawkowanego paliwa i powietrza w takich proporcjach aby paliwo spalało się z najwyższą sprawnością, a powstałe spaliny były jak najmniejszym obciążeniem dla środowiska naturalnego. **Zbiornik na opał należy dokupić lub wykonać samemu domowym sposobem!**

W palniku zalecamy spalać wyłącznie dobrej jakości pelet o średnicy 6-8 mm i długości 5-25 mm. **Wysokiej jakości pelet cechuje się jasną barwą i nie zawiera kory.**

Bieżąca obsługa kotła polega na usuwaniu popiołu raz na 7-30 dni w zależności od potrzeb (obciążenia kotła pracą i spalanego paliwa).



LADDOMAT (link poniżej)

Kotły Laddomat są kotłami z cyfrowym sterowaniem i sterowaniem przez aplikację Laddomat. Wzrost temperatury wody w obiegu jest regulowany przez sterownik Laddomat. Wzrost temperatury wody w obiegu jest regulowany przez sterownik Laddomat. Wzrost temperatury wody w obiegu jest regulowany przez sterownik Laddomat.

Wszystkie kotły są dostarczane z instalacją i są wyposażone w zabezpieczenia. Aby je zabezpieczyć, należy ją tak jak powinna należeć


ZABEZPIECZENIE TERMICZNE KOTŁA (link poniżej)


Upustowy zawór bezpieczeństwa do węzownicy schładzającej zapobiegający zagotowaniu wody w kotle oraz instalacji.


Zalecamy też instalację kotła z akumulacją ciepłej wody! (link poniżej)





 **ENERG** Y IJA
енергия · ενεργεια IE IA

 **DC 25 SP**



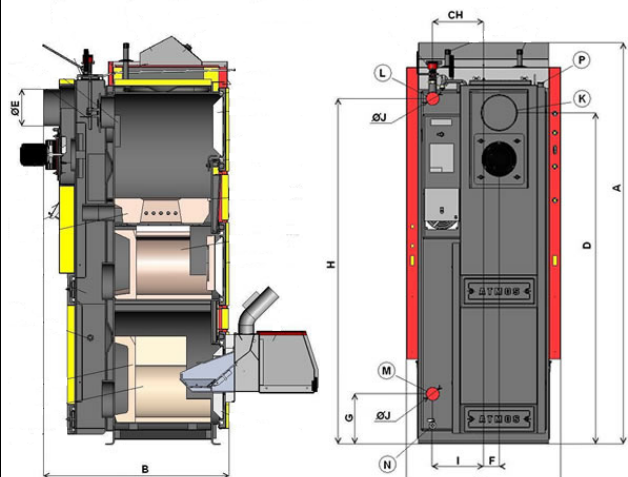
A+ A A+ A B C D E F G

A+

20 kW

2017 2015/1187

Przekrój kotła i jego wymiary:



Rozmiar	DC 18SP	DC 25SP	DC 32SP
A	1695	1695	1772
B	757	957	957
C	643	643	678
D	1375	1375	1448
E	150	150	150
F	65	65	70
G	207	207	183
H	1436	1436	1505
CH	212	212	256
I	212	212	240
J	6/4"	6/4"	6/4"

K	króciec czopucha
L	wylot wody z kotła
M	wlot wody do kotła
N	króciec do kurka napełniania
P	króciec dla czujnika zaworu sterującego spiralą chłodzącą

dane techniczne	jednostka	DC18SP	DC25SP	DC30SPX	DC32SP
moc kotła	kW	20	27	30	35
moc kotła - pelet	kW	4,5 - 15	6 - 20	6 - 20	6 - 20
maksymalna długość polan	mm	330	530	530	530
objętość zasobnika	dm ³	66	100	100	140
ciężar kotła	kg	435	531	537	596
objętość wody w kotle	L	78	109	109	160
sprawność cieplna - pelet/drewno	%	92,5/90,1	91,2/89,9	91,2/89,9	91,2/88,9

INSTALACJA (dodatkowy osprzęt):

Kotły ATMOS powinny być zabezpieczone **poprzez układ pompowo-zaworowy LADDOMAT** lub przez zawór termoregulacyjny, w celu osiągnięcia minimalnej temperatury wody powrotnej do kotła na poziomie 63°C. Dzięki temu wydłużymy żywotność kotła oraz zachowujemy optymalną sprawność przez długie lata użytkowania.

LADDOMAT - chroni nam kocioł przed zimą powrotem wody oraz korozją, zapewnia szybsze wygrzanie kotła, ładuje bufor / akumulator ciepła, zapewnia odbiór grawitacyjny w przypadku braku prądu.

[--> ZOBACZ OFERTĘ LADDOMATU](#)

-- Zalecamy także montaż z tzw. **BUFOREM (zbiornikiem akumulacyjnym)**, w którym gromadzona jest gorąca woda. Zapewnia to optymalną pracę dla kotła, który może bezproblemowo pracować na wyższych temperaturach oraz bez ryzyka przegrzania. Wydłuża to jego żywotność i co najważniejsze zapewnia duże oszczędności. To rozwiązanie znacznie obniża koszty eksploatacji urządzenia grzewczego.

[--> ZOBACZ OFERTĘ BUFORÓW](#)

-- Wszystkie kotły ATMOS w standardzie sprzedawane są ze specjalną węzownicą schładzającą kocioł. Aby jednak zadziałała ona tak jak powinna, należy zamontować do kotła upustowo-termiczny zawór bezpieczeństwa (zobacz zdjęcie w galerii)

[--> ZOBACZ OFERTĘ ZAWORÓW SCHŁADZAJĄCYCH](#)

SCHEMATY INSTALACYJNE:

[Schemat 1](#)

[Schemat 2](#)

[Schemat 3](#)

[Schemat 4](#)

Opis produktu

Kocioł ATMOS DC25SP posiada 5 KLASĘ oraz ECO DESIGN!