

Dane aktualne na dzień: 18-05-2021 03:52

Link do produktu: <https://neofix.pl/elektromet-eko-pe-mini-top-15kw-kociol-na-pellet-eco-design-p-5456.html>



ELEKTROMET EKO-PE MINI TOP 15kW kocioł na pellet ECO DESIGN

Cena **11 349,00 zł**

Cena poprzednia **14 120,00 zł**

Dostępność **Dostępny**

Opis produktu



Kocioł ELEKTROMET EKO-PE MINI TOP posiada normę 5 KLASY oraz ECO DESIGN!

Klasyfikuje to piece pod względem sprawności cieplnej oraz emisji szkodliwych substancji do środowiska, a więc przyczynia się do poprawienia jakości powietrza dzięki poszanowaniu energii i paliwa!



Kocioł **EKO-PE MINI TOP** na pellet o mocy 12 lub 15 kW w wersji z wbudowanym zasypywanym od góry zasobnikiem o pojemności 96 litrów przeznaczony jest do podłączenia instalacji centralnego ogrzewania systemu otwartego mieszkań, domów mieszkalnych, warsztatów itp. posiadających zabezpieczenia zgodne z wymaganiami normy PN-B-02413.

Do przednich drzwiczek zamontowany jest palnik do pelletów składający się z:

- rury karbowanej,
- wentylatora nadmuchowego,
- rury podajnika ze spiralą i motoreduktorem,
- automatycznej zapalarki,
- paleniska wykonanego z perforowanej blachy żaroodpornej,

Drzwiczki umożliwiają łatwy dostęp do wnętrza w celu czyszczenia ścianek wymiennika i usuwania popiołu z popielnika. Na drzwiczkach zamontowany jest wyłącznik krańcowy odłączający po otwarciu drzwiczek palnik od zasilania elektrycznego. Rączka służy do poruszania spiralami czyszczaka, które czyszczą rury wymiennika.



Główne zalety kotła:

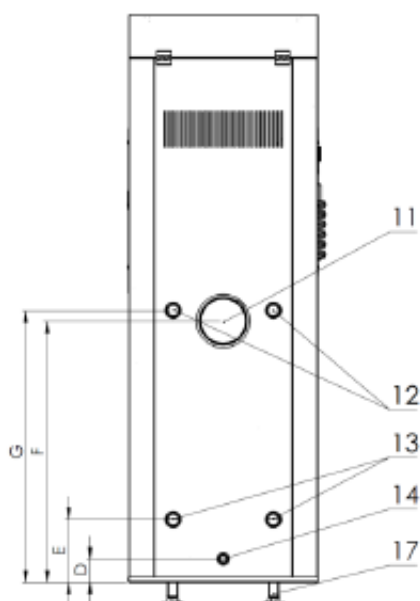
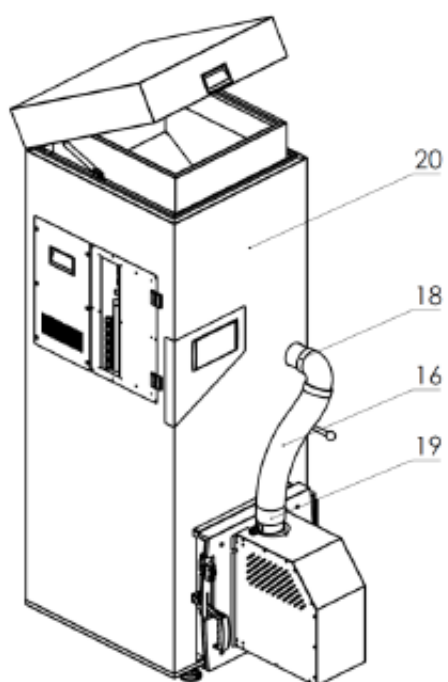
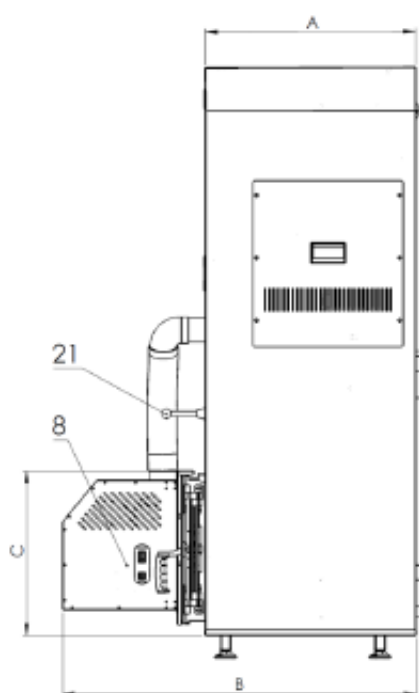
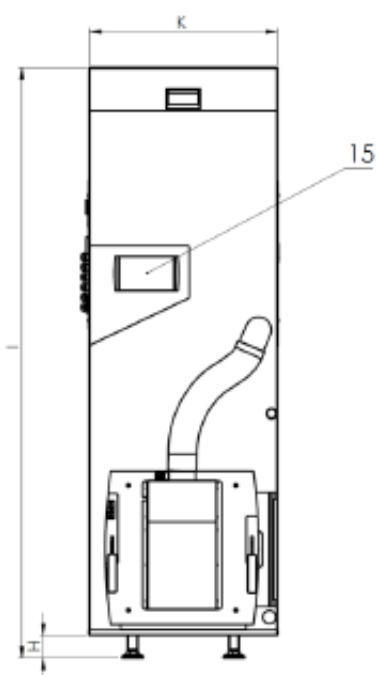
- zwarta i kompaktowa budowa - idealny wąskich małych kotłowni !!
- bardzo wysoka sprawność cieplna oraz energooszczędność
- najwyższe klasy norm kotła wg normy 303-5:2012 oraz ECO DESIGN 2015/1187
- w pełni automatyczny proces rozpalania i wygaszania kotła,
- płynna modulacja mocy 30% - 100%,
- wyjątkowy i niezawodny samoczyszczący palnik pelletowy produkcji ELEKTROMET,
- wygodny system czyszczenia wymiennika,
- unikalna konstrukcja wymiennika z turbolatorami,
- unikalna konstrukcja palnika z elementem wstępnego czyszczenia,
- 5 lat gwarancji



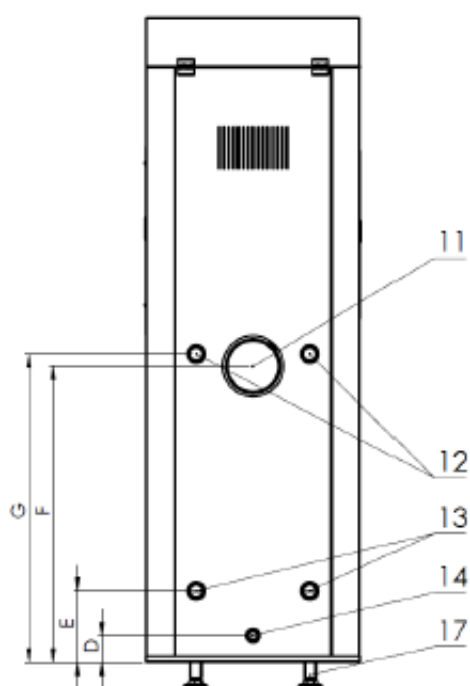
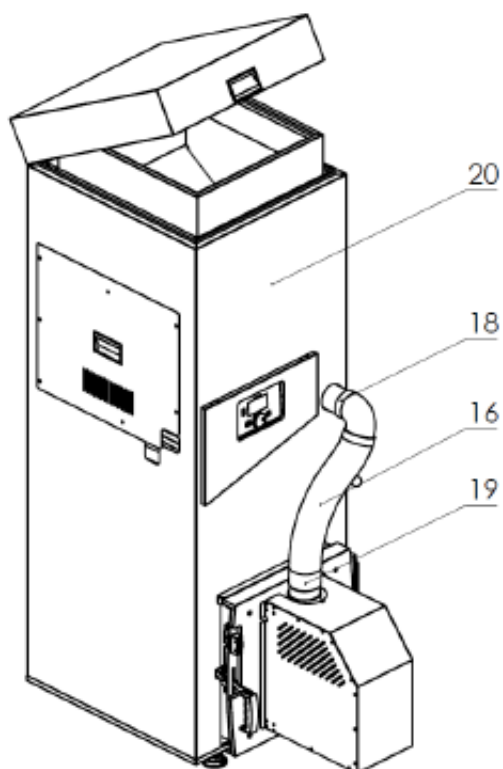
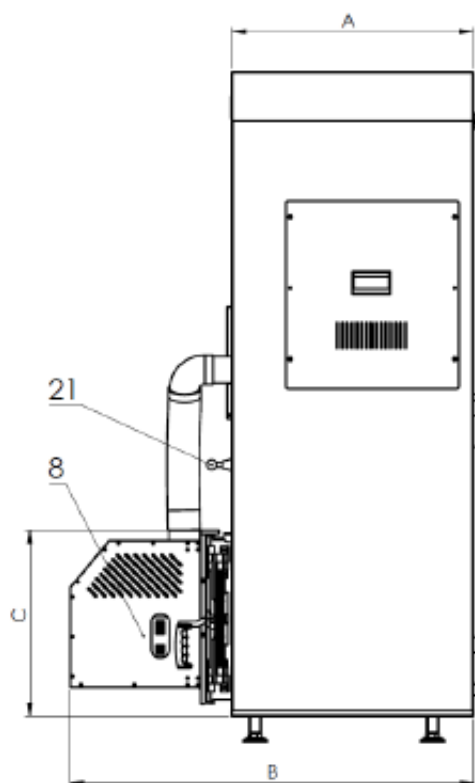
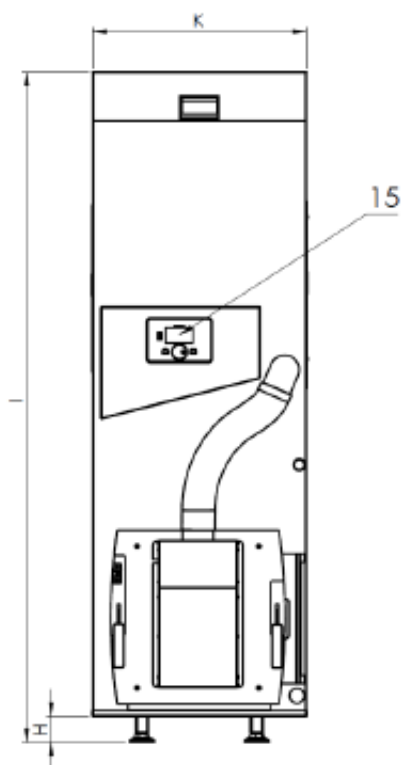
Regulator temperatury **TECH EL - 583** steruje pompą obiegu wody, pompą ciepłej wody użytkowej (C.W.U.), pompą ogrzewania podłogowego, pompą cyrkulacyjną, nadmuchem (wentylatorem) oraz podajnikiem paliwa. Regulator posiada wbudowany moduł sterujący do zaworu. Urządzenie to może współpracować również z dwoma zaworami mieszającymi (za pośrednictwem dodatkowych modułów ST-61), regulatorem pokojowym tradycyjnym (dwustanowym) lub z komunikacją RS, modułem GSM oraz modułem Ethernet. Zaletą tego sterownika jest jego prostota w obsłudze. Użytkownik dokonuje wszelkich zmian parametrów za pomocą gałki impulsatora. Kolejną zaletą jest duży i przejrzysty wyświetlacz graficzny na którym użytkownik dokładnie widzi aktualny stan pracy kotła.

Parametry techniczne

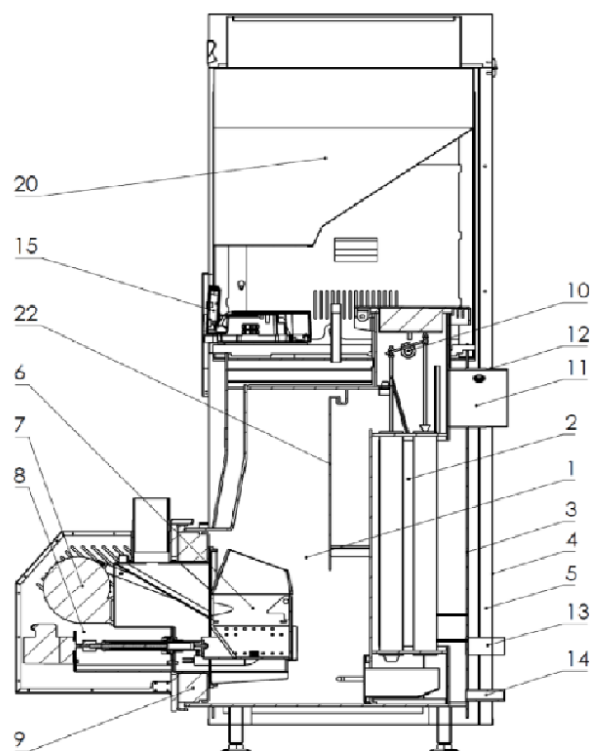
Parametr	J.m.	EKO-PE mini 12	EKO-PE mini 15
Klasa kotła wg PN-EN 303-5:2012		5	
Klasa efektywności energetycznej		A+	A+
Współczynnik efektywności energetycznej	EEl	116	117,5
Sezonowa efektywność energetyczna	%	80	81
Sprawność kotła	%	91,4	92,2
Nominalna moc grzewcza	kW	12	15
Zakres mocy kotła	kW	3,6 - 12	4,5 - 15
Zużycie paliwa dla mocy minimalnej	kg/h	ok. 0,71	ok. 0,87
Zużycie paliwa dla mocy nominalnej	kg/h	ok. 2,63	ok. 3,18
Max. podaż paliwa przez podajnik ślimakowy	kg/h	ok. 14,2	
Pojemność zasobnika w wersji wbudowanej	dm ³ /kg	96/60	
Głośność pracy kotła	dB	60	64
Pojemność wodna	dm ³	ok. 64	
Powierzchnia grzejna wymiennika	m ²	1,3	
Max. ciśnienie robocze w kotle	bar	2,5	
Zakres nastaw temp.	°C	50 - 85	
Minimalna temp. wody grzewczej	°C	50	
Średnica zewnętrzna czopucha	mm	130	
Wymagany ciąg kominowy	Pa	10 - 25	
Zalecany przekrój przewodu kominowego	cm	20 x 20	
Strumień masy spalin	g/s	6,95	8,37
Temperatura spalin przy nominalnej mocy cieplnej	°C	ok. 120,3	ok. 105,9
Temperatura spalin przy minimalnej mocy cieplnej	°C	ok. 66,6	ok. 69,0
Przyłącze kotła - wyjście wody grzewczej		Gwew. 1" - 2 szt.	
Przyłącze kotła - powrót wody grzewczej		Gwew. 1" - 2 szt.	
Masa kotła bez wody	kg	200	210
Napięcie znamionowe	V	1-230V / 50Hz TN-S	
Pobór mocy podczas pracy z mocą nominalną	W	35	
Pobór mocy podczas rozpalania	W	350	



EKO-PE mini 12-15	590	985	460	65	180	750	775	65	1650	525
WYMIAR	A	B	C	D	E	F	G	H	I	K



EKO-PE mini 12-15	590	985	460	65	180	750	775	65	1650	525
WYMIAR	A	B	C	D	E	F	G	H	I	K



- 1 - wymiennik
- 2 - rury wymiennika
- 3 - korpus kotła
- 4 - obudowa
- 5 - izolacja termiczna
- 6 - palnik peletowy
- 7 - wentylator
- 8 - obudowa palnika

- 9 - drzwiczki palnika
- 10 - mechanizm czyszczaka wymiennika rurowego
- 11 - czopuch
- 12 - przyłącze wody grzewczej - wyjście
- 13 - przyłącze wody grzewczej – powrót
- 14 - spust wody grzewczej
- 15 - sterownik mikroprocesorowy kotła i palnika
- 16 - karbowana rura zasypowa palnika

- 17 - nóżki
- 18 - rura podajnika ślimakowego
- 19 - stalowa rura zasypowa palnika
- 20 - zasobnik na pelety
- 21 - rączka czyszczaka
- 22 - przegroda wymiennika
(tylko w kotle EKO-PE mini 15)
- 23 - półka siatkowa

UWAGA! Kocioł można montować w instalacjach C.O. typu ZAMKNIĘTEGO pod warunkiem bezwzględnego zastosowania upustowego zaworu bezpieczeństwa termicznego (zgodnie z rozporządzeniem ministra infrastruktury z dnia 12.03.2009, Dz.U. z dnia 07-04-2009).



Po osiągnięciu temperatury krytycznej zawór otwiera się i dopuszcza do obiegu zimną wodę. Urządzenie posiada zintegrowany układ składający się z zaworu upustowego ze zdalnym, podwójnym czujnikiem temperatury, gwarantującym zadziałanie w przypadku awarii oraz z zaworu napełniającego. Upust wody umożliwia ograniczenie temperatury medium w instalacji i urządzeniu, natomiast zawór napełniający zapewnia utrzymanie poziomu wody w układzie.