

Dane aktualne na dzień: 10-05-2026 12:40

Link do produktu: <https://neofix.pl/mpm-ds-duo-24-kw-kociol-na-drewno-i-wegiel-p-6170.html>



MPM DS DUO 24 kW kocioł na drewno i węgiel

Cena	9 590,00 zł
Dostępność	Dostępny
Czas wysyłki	48 godzin
Producent	MPM Kotły

Opis produktu

Kocioł na drewno i węgiel

□□ **MPM DS Duo 24 kW** □□

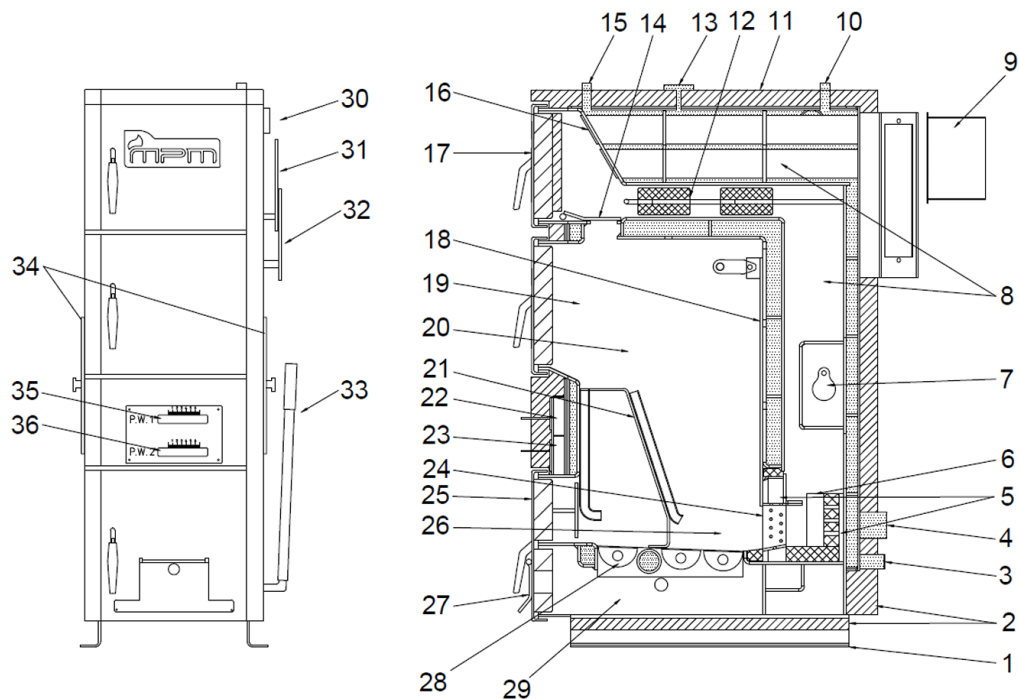


Kocioł **MPM DS DUO** to nowoczesne urządzenie grzewcze zaprojektowane z myślą o **maksymalnej efektywności, elastyczności pracy oraz komforcie użytkownika**. Konstrukcja kotła umożliwia regulację mocy, dzięki czemu użytkownik może precyzyjnie dostosować intensywność pracy do aktualnego zapotrzebowania na ciepło.

Zastosowany **wymiennik ciepła** umieszczony nad komorą załadowniczą pozwala na **pracę przy niższym ciągu kominowym**, poprawiając sprawność kotła poprzez **obniżenie temperatury spalin**. Wąska i kompaktowa konstrukcja znacząco ułatwia transport oraz montaż, nawet w kotłowniach o niewielkiej powierzchni.

Dzięki możliwości pracy z mocą minimalną i nominalną (od 12 do 24 kW), **kocioł nie wymaga instalacji zbiornika buforowego !**

MPM DS DUO budowa i zasada działania



- | | |
|---|--|
| 1. Stopki kotła | 19. Kanały transportu gazu - drewno |
| 2. Izolacja termiczna kotła | 20. Kanały transportu gazu - węgiel |
| 3. Mufa zaworu spustowego | 21. Sucha ściana – montowana do spalania węgla |
| 4. Mufa wody powrotnej | 22. Kanał regulacji i dopływu powietrza wtórnego |
| 5. Kanał podgrzewania i regulacji dopływu powietrza wtórnego nr 1 | 23. Kanał regulacji i dopływu powietrza wtórnego |
| 6. Ceramiczny palnik wirowy (komora spalania) | 24. Przegroda metalowa z powietrzem wtórnym |
| 7. Wizjer płomienia | 25. Drzwiczki rozpalania/popielnika |
| 8. Kanał spalinowy | 26. Miejsce przeznaczone do rozpalania kotła |
| 9. Czopuch dokręcany | 27. Kłapka dopływu powietrza pierwotnego |
| 10. Mufa zaworu schładzającego DBV-1 | 28. Ruchomy ruszt żeliwny |
| 11. Wyczystka czopucha | 29. Komora popielnika |
| 12. Zawirowywacz spalin | 30. Mufa zasilania |
| 13. Termometr | 31. Dźwignia kłapy krótkiego obiegu spalin |
| 14. Kłapa krótkiego obiegu spalin | 32. Dźwignia regulacji mocy kotła |
| 15. Mufa miarkownika ciągu | 33. Dźwignia rusztu ruchomego |
| 16. Wymiennik rurowy kotła | 34. Wyczystki boczne kotła |
| 17. Drzwiczki wyczystne kotła | 35. Przepustnica powietrza wtórnego skierowanego na zawirowywacz |
| 18. Przegroda regulacji mocy kotła | 36. Przepustnica powietrza wtórnego skierowanego na palnik |

MPM DS Duo jest kotłem zgazowującym przystosowanym do spalania drewna w polanach oraz węgla kamiennego. **Proces spalania odbywa się dwuetapowo:** w pierwszej komorze zachodzi zgazowanie paliwa, w drugiej metalowo-ceramicznej komorze spalania, następuje kontrolowane spalanie powstałych gazów.

Kocioł wykonany jest z atestowanych **blach kotłowych stalowych** w konstrukcji spawanej. Kocioł **MPM DS Duo posiada:** dużą komorę załadowniczą zapobiegającą zawieszaniu się opału, ruchomy ruszt żeliwny (trójelementowy), palnik metalowo-ceramiczny, rurowy wymiennik ciepła o układzie pionowym i poziomym, wyposażony w zawirowywacz spalin. W przedniej części komory załadowniczej znajdują się pionowe kanały (ruro-profile), których zadaniem jest kontrolowany odbiór i spalanie

gazów powstałych w procesie zgazowania. Rozwiązanie to **zapobiega niekontrolowanemu wzrostowi mocy i poprawia bezpieczeństwo pracy**.

W przypadku **zmiany paliwa** na węgiel stosuje się wsuwaną suchą ścianę, która dzieli komorę załadowniczą na strefę zgazowania oraz podgrzewania powietrza pierwotnego.

☐☐ Regulacja mocy i spalania

Kocioł **MPM DS Duo** wyposażony jest w przegrodę zmiany mocy, umożliwiającą pracę: w trybie mocy nominalnej (pozycja górna) lub w trybie mocy minimalnej (pozycja dolna). Zmiana ustawienia odbywa się za pomocą wygodnej dźwigni umieszczonej z boku kotła. Doprowadzenie powietrza pierwotnego oraz wtórnego (PW1 i PW2) odbywa się z możliwością precyzyjnej regulacji z przodu kotła, co ułatwia kontrolę procesu spalania.

☐☐ MPM DS DUO obsługa i konserwacja

☐☐ Kocioł posiada:

- ☐☐ duże, wygodne drzwiczki załadownicze,
- ☐☐ drzwiczki rozpalania i popielnikowe,
- ☐☐ drzwiczki do czyszczenia poziomego wymiennika,
- ☐☐ boczne wyczystki umożliwiające dostęp do pionowych kanałów oraz dyszy ceramicznej,
- ☐☐ wizjer płomienia umieszczony po prawej stronie.

W standardzie kocioł przystosowany jest do pracy z naturalnym ciągiem kominowym, regulowanym mechanicznym miarkownikiem ciągu (zalecamy dokupienie wentylatora wyciągowego wzmacniającego wyciąg spalin do komina). Wymiennik ciepła izolowany jest wełną mineralną o grubości 40 mm, co ogranicza straty ciepła.

☐☐ MPM DS DUO Wyposażenie standardowe

- ☐☐ instrukcja obsługi,
- ☐☐ karta gwarancyjna,
- ☐☐ termometr analogowy,
- ☐☐ sucha ściana do palenia węglem,
- ☐☐ kanały do palenia drewnem,
- ☐☐ narzędzia do czyszczenia,

- ☐☐ zawirowywacz,
- ☐☐ mechaniczny miarkownik ciągu.

☐☐ **MPM DS DUO główne zalety kotła**

- ☐ Spalanie dwóch rodzajów paliwa – drewno i węgiel
- ☐ **Brak konieczności stosowania zbiornika buforowego**
- ☐ Zakres mocy: 8,5-17 kW oraz 12-24 kW
- ☐ Miarkownik ciągu w standardzie
- ☐ Ruszt żeliwno-wodny i ruchomy ruszt żeliwny
- ☐ Precyzyjna regulacja powietrza pierwotnego i wtórnego
- ☐ Solidna konstrukcja i kompaktowe wymiary
- ☐ Wizjer płomienia
- ☐ Poziomy wymiennik rurowy
- ☐ Duża komora załadownicza – polana do 40 cm
- ☐ Praca przy niskim ciągu kominowym 15-17 Pa
- ☐ 5 klasa wg normy PN-EN 303-5+A1:2023-05
- ☐ Przegroda zmiany mocy i rodzaju opału

☐☐ **MPM DS Duo parametry techniczne**

Moc kotła	17	24	kW
Powierzchnia grzewcza	1,9	2,7	m ²
Wysokość	1200	1220	mm
Szerokość całkowita	470	525	mm
Długość całkowita	830	880	mm
Wymiary drzwi załadowniczych	270 x 230	270 x 300	mm
Wymiary komory załadowniczej (dla drewna)	640x390x230	690x440x300	mm
Wymiary komory załadowniczej (dla węgla)	640x210x230	690x250x300	mm
Wskazana temperatura robocza	60 - 90		°C
Wysokość do dolnej krawędzi czopucha	975	995	mm
Pojemność wodna kotła	55	73	dm ³
Waga kotła ok.	260	360	kg
Max. dop. ciśnienie robocze	3		bar
Max. temp. robocza	90		°C
Wymagany ciąg spalin	16 - 18		Pa
Średnica czopucha	178		mm
Min. przekrój komina	140x140 lub wkład kominowy Ø150	160x160 lub wkład kominowy Ø180	mm
Min. wysokość komina	7	7	m